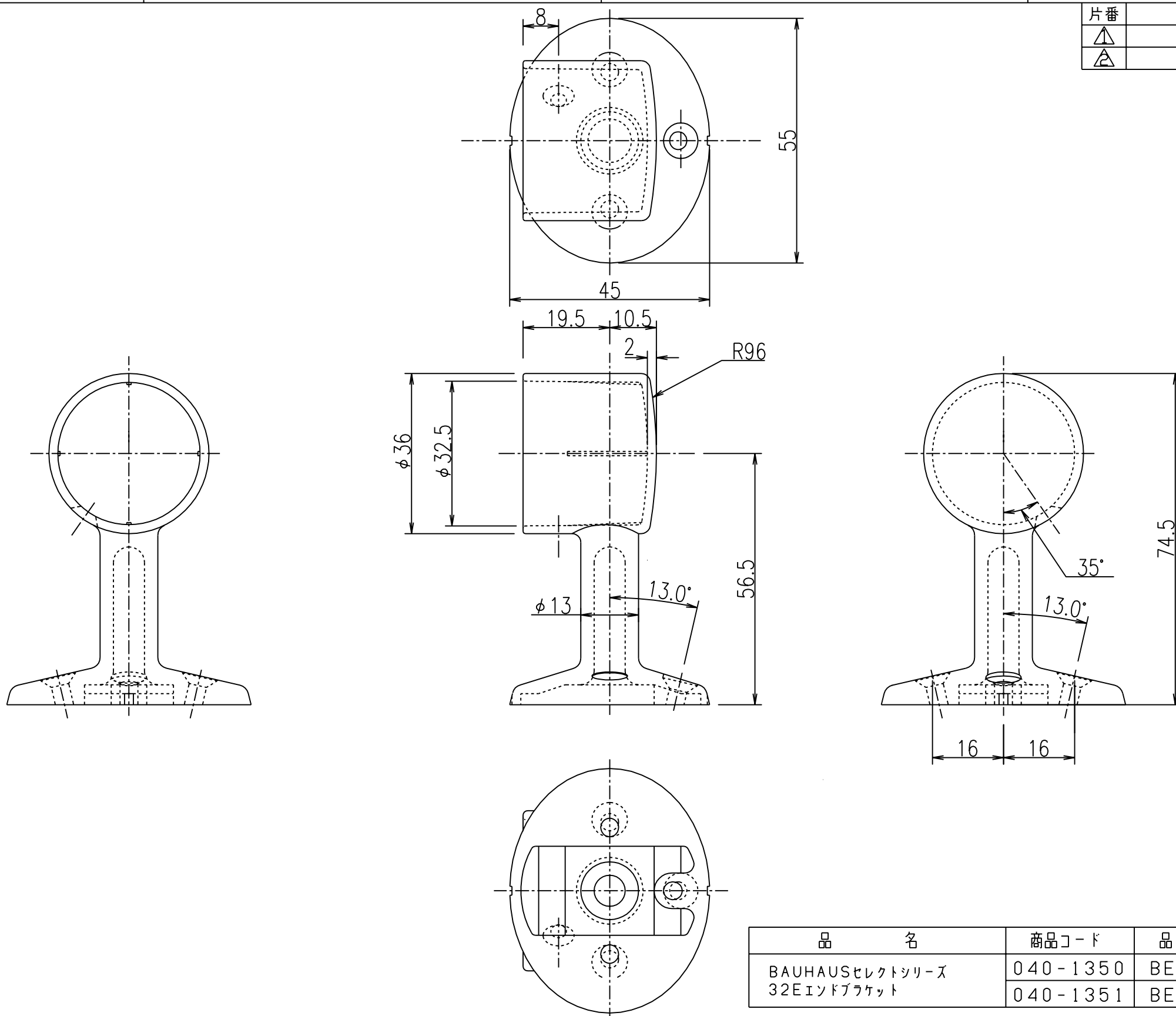


片番	訂正内容	日付	備考	押印
△				
△				



品名	商品コード	品番	色調	備考
BAUHAUSセレクトシリーズ 32Eエンドブラケット	040-1350	BE-09B	ブラウン	
	040-1351	BE-09G	ゴールド	

品番	品名	数量	材質	表面処理	備考	記	名	製	承	検	設	製
3	手摺取付ネジ	1	SWCH18	本体と同色塗装	⊕丸皿ワッパ先割れ合せ3.5×20	事	BAUHAUSセレクトシリーズ 32Eエンドブラケット	製	認	図	計	製
2	ブラケット取付ネジ	3	SWCH18	本体と同色塗装	⊕皿ワッパネジ3.5×40							
1	ブラケット本体	1	ZDC2	指定色焼付塗装								
								尺				
								度				
										1/1	2/1	
										マツ六株式会社 MAZROC CO., LTD.		